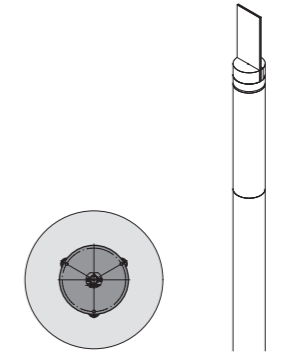
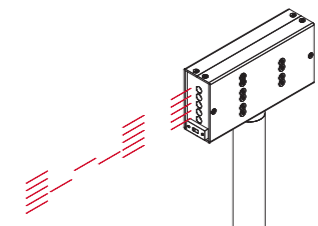


- ① LEDビデオパネル  
LED video panel
- グレー鏡  
Gray mirror
- ② 回転鏡システム  
Revolving mirror system
- ③ レーザー装置  
Laser device
- ④ 平行光LED  
Collimated beam LED
- ⑤ 回転式超指向性スピーカー  
Revolving parametric speaker
- ⑥ スピーカー  
Loudspeaker
- ⑦ サブウーファー  
Compact subwoofer
- ⑧ ターンテーブル・ユニット  
Analog record playback system
- ⑨ LEDビデオパネル  
LED video panel



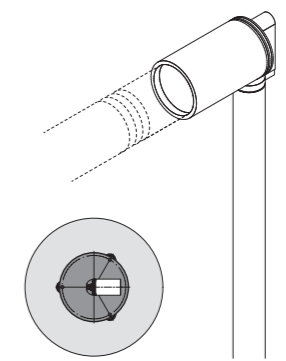
② 回転鏡システム  
回転する鏡のエンコーダーからの信号 (2,048 CPR) と同期して明滅するレーザー光線 (③) を鏡に反射させることにより、周囲の壁面に投影して6,144ドットの明暗のグラデーションに展開するシステム。

② Revolving mirror system  
A system that reflects the blinking laser beams (③) synchronized with the signals (2,048 CPR) from the encoder of the rotating mirror and projects them onto the surrounding walls to create a gradation of brightness with 6,144 dots of light.



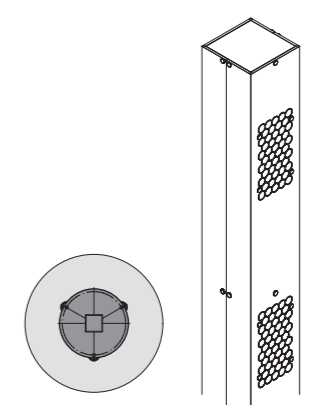
③ レーザー装置  
5本のレーザー光線を122,800Hzで明滅させて、回転する鏡 (②) に反射させることによって文字や信号を壁に投影する装置。

③ Laser device  
A device consisting of five laser beams flickering 122,800 times per second, which projects letters and signals onto the walls by means of the revolving mirror (②).



④ 平行光LED  
平行光線になるように調整されたLEDライトは1秒間に122,800回明滅し、回転する鏡 (②) によって光の帯を壁に投影する。

④ Collimated beam LED  
An LED light, adjusted to be a parallel beam, that flickers 122,800 times per second, reflecting off the revolving mirror (②) to create a band of light on the walls.



⑤ 回転式超指向性スピーカー  
1rpm-10rpm  
回転する超指向性スピーカーによって、限定された狭いエリアとその方向だけに音が聞こえるようにコントロール。

⑤ Revolving parametric speaker  
1rpm-10rpm  
A rotating super-directional speaker controls the sound to be heard only in a limited narrow area.